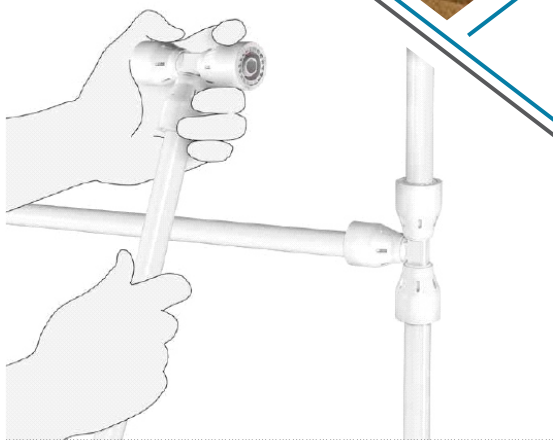
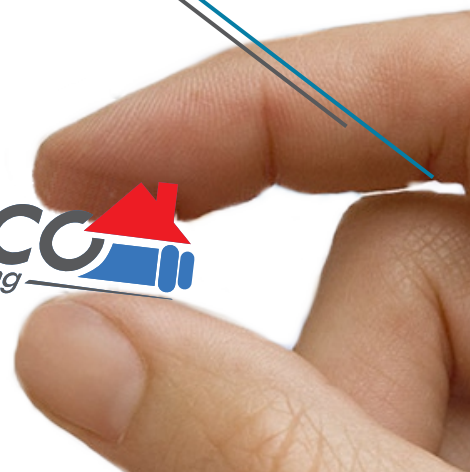


KATALOGU

GYPA PE-RT, PE-XB dhe fitinga



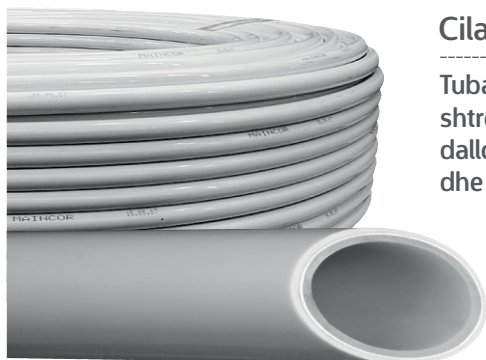
Sesco
engineering



Dimensionet	Diametri i jashtëm	Trashësia e murit	Trashësia e aluminit	max. Gjatësia e rrethit	Çmimi
(mm)	(mm)	(mm)	(mm)	(m)	(€)
16 x 2.0	16 + 0.3	2.0 + 0.3	0.2	200 + 500	
20 x 2.0	20 + 0.3	2.25 + 0.3	0.24	250	
26 x 3.0	26 + 0.3	2.5 + 0.3	0.3	100	
32 x 3.0	32 + 0.3	3.0 + 0.3	0.35	50	

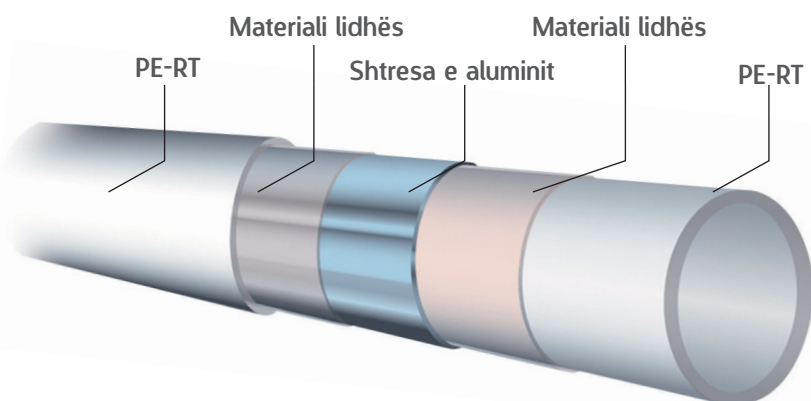
Cilësitë

Ngjyrë standarde brenda	e tejdkushme
Ngjyrë standarde jashtë	e bardhë/e kuqe
Ngjyrë të veçantë	sipas kërkesës
max. ngarkesë e vazhdueshme termike [°C]	70
max. ngarkesë e temperaturës [°C]	95
max. presioni operativ (ISO 10508) në 70 °C [bar]	10
Vula në gyp	printimi standard
Paketimi	karton, foli e tejdkushme ose e ambalazhuar



Cilat janë dobitë e tubave (gypave) të përbërë prej metali?

Tubat me përbërje të shumëfishtë nga MAINCOR janë të ngjitur dhe të përbërë nga 5 shtresa prej alumini. Krahasuar me gypa të plastikës, gypat e përbërë prej alumini dallohen nga qëndrueshmëria në rritje të temperaturës dhe rezistencës së presionit, si dhe nga stabiliteti i tyre në formë.



Përdorimi:

- Ngrohje dyshemesë
- Instalime për ujë të pijëshëm
- Lidhja për radiator
- Ngrohje për murë dhe dysheme
- Ftohje e dyshemesë
- Ftohje për murë

Standardet:

- DIN EN ISO 21003
- DVGW W542

Autorizimi

- SKZ A 462
- DVGW DW8501-BS0475

PE-RT ME BARIERË OKSIGJENIT (5 Shtresa)



Dimensionet	Diametri i jashtëm	Trashësia e murit	max. Gjatësia e rrethit	Çmimi
(mm)	(mm)	(mm)	(m)	(€)
16 x 2.0	16 + 0.3	2.0 + 0.3	300 + 600	

Cilësitë

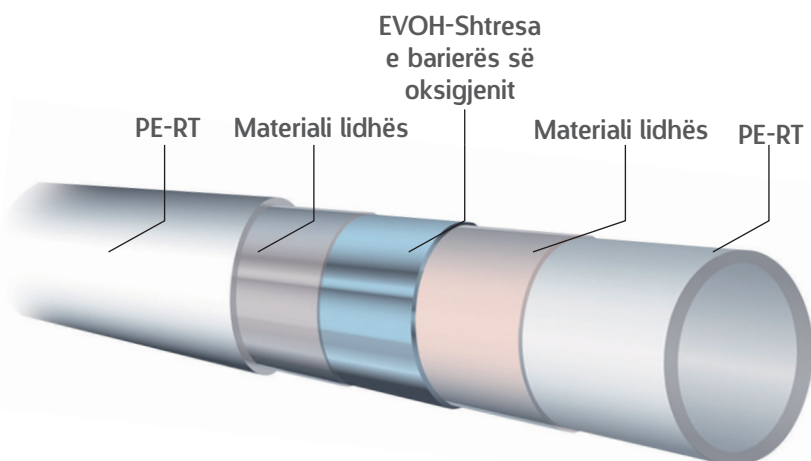
Ngjyrë standarde brenda	e tejdukshme
Ngjyrë standarde jashtë	e kuqe
Ngjyrë të veçantë	sipas kërkesës
max. ngarkesë e vazhdueshme termike [°C]	70
max. ngarkesë e temperaturës [°C]	95
max. presioni operativ (ISO 10508) në 70 °C [bar]	10
Vula ne gyp	printimi standard
Paketimi	karton, foli e tejdukshme ose e ambalazhuar

Cilat janë dobitë e tubave (gypave) të përbërë prej metali?

Politileni me rezisushmëri të temperaturës së lartë (Polyethylene of raised temperature resistance):

Për shkak të strukturës unike molekulare, nuk është nevojshme lidhja e tërthortë për të arritur rezidencën adekuate afatgjatë të temperaturës.

Tubat MAINCON PE-RT prodhohen nga korekstrusi që dmth të gjitha shtesat janë prodhuar në të njëjtën kohë duke rezultuar në një material të përbërë homogjen dhe i qëndrueshem. Teknologjia me 5 shtresa mbron barrierën e oksigjenit nga dëmtimet mekanike.



Përdorimi:

- Ngrohje e dyshemesë
- Ngrohje për murë dhe dysheme
- Ftohje e dyshemesë
- Ftohje për murë

Standardet:

- DIN EN ISO 22391
- DIN 16833

Autorizimi

- SKZ A 522
- KOMO K77483

PE- xb/Al/PE-RT Me izolim



Dimensionet	Diametri i jashtëm	Trashësia e murit	Trashësia izolimit	max. Gjatësia e rrethit	Çmimi
(mm)	(mm)	(mm)	(mm)	(m)	(€)
16 x 2.0	16 + 0.3	2.0 + 0.3	6	50 + 100	
20 x 2.0	20 + 0.3	2.25 + 0.3	6	50	
26 x 3.0	26 + 0.3	2.5 + 0.3	10	25	
32 x 3.0	32 + 0.3	-	10	50	

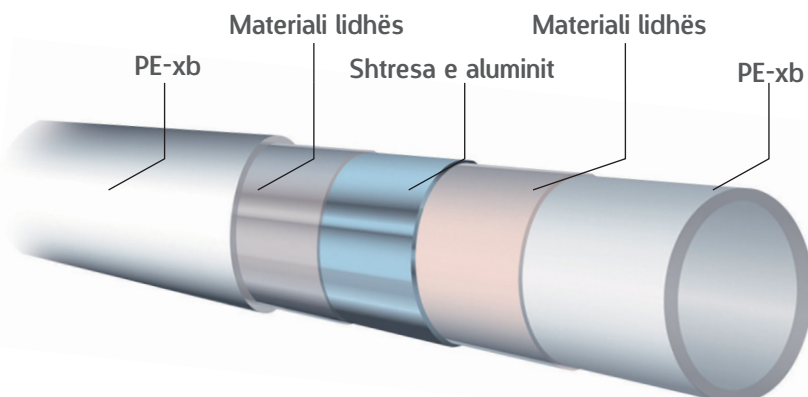
Cilësitë

Ngjyrë standarde brenda	e tejdkushme
Ngjyrë standarde jashtë	e bardhë/e kuqe
Ngjyrë të veçantë	sipas kërkesës
max. ngarkesë e vazhdueshme termike [°C]	70
max. ngarkesë e temperaturës [°C]	95
max. presioni operativ (ISO 10508) në 70 °C [bar]	10
Vula ne gyp	printimi standard
Paketimi	karton, foli e tejdkushme ose e ambalazhuar



Cilat janë dobitë e tubave (gypave) të përbërë prej metali?

Tubat me përbërje të shumëfishtë nga MAINCOR janë të ngjitur dhe të përbërë nga 5 shtresa prej alumini. Krahasuar me gypa plastikës, gypat e përbërë prej alumini dallohen nga qëndueshmëria në rritje të temperaturës dhe rezistencës së presionit, si dhe nga stabiliteti i tyre në formë.



Përdorimi:

- Ngrohje dyshemesë
- Instalimet për ujë të pijëshëm
- Lidhja për radiator
- Ngrohje për murë dhe dysheme
- Ftohje e dyshemesë
- Ftohje për murë

Standardet:

- DIN EN ISO 21003
- DVGW W542

Autorizimi

- SKZ A 462
- DVGW DW8501-BS0475



Technical specifications:
Maximum operating temperature: 120 C
Maximum operating static pressure: 10 bar

Press Fitinga M + P

Press fitting M + P



PRESS LIDHËSE FEMËR

Shifra	Dimensionet		Çmimi
510011MP	1/2 F x 16/2	40/160	
510012MP	1/2 F x 20/2	40/160	
510013MP	3/4 F x 20/2	30/120	
510014MP	3/4 F x 26/3	20/80	
510047MP	1 F x 26/3	15/60	
510022MP	1 F x 32/3	15/60	



PRESS LIDHËSE MASHKULL

Shifra	Dimensionet		Çmimi
510001MP	1/2 M x 16/2	40/160	
510002MP	1/2 M x 20/2	40/160	
510003MP	3/4 M x 20/2	30/120	
510004MP	3/4 M x 26/3	30/120	
510044MP	1 M x 26/3	20/80	
510021MP	1 M x 32/3	20/80	



PRESS LIDHËSE E DYFISHË

Shifra	Dimensionet		Çmimi
510005MP	16/2 x 16/2	40/160	
510006MP	20/2 x 20/2	40/160	
510007MP	26/3 x 26/3	20/80	
510020MP	32/3 x 32/3	15/60	



PRESS TEE LIDHËSE

Shifra	Dimensionet		Çmimi
512001MP	16/2 x 16/2 x 16/2	20/80	
512002MP	20/2 x 20/2 x 20/2	16/64	
512003MP	26/3 x 26/3 x 26/3	10/40	
512020MP	32/3 x 32/3 x 32/3	8/32	



PRESS TEE LIDHËSE FEMËR

Shifra	Dimensionet		Çmimi
512022MP	16/2 x 1/2 F x 16/2	20/80	
512027MP	20/2 x 1/2 F x 20/2	16/40	
512023MP	20/2 x 3/4 F x 20/2	16/40	
512042MP	26/3 x 3/4 F x 26/3	10/40	
512044MP	32/3 x 1 F x 32/3	10/40	



PRESS TEE LIDHËSE MASHKULL

Shifra	Dimensionet		Çmimi
512001MP	16/2 x 16/2 x 16/2	20/80	
512002MP	20/2 x 20/2 x 20/2	16/64	
512003MP	26/3 x 26/3 x 26/3	10/40	
512020MP	32/3 x 32/3 x 32/3	8/32	



PRESS KTHESË LIDHËSE

Shifra	Dimensionet		Çmimi
511009MP	16/2 x 16/2	30/120	
511010MP	20/2 x 20/2	30/120	
511011MP	26/3 x 26/3	15/60	
511012MP	32/3 x 32/3	10/40	



PRESS KTHESË FEMËR

Shifra	Dimensionet		Çmimi
511005MP	1/2 F x 16/2	30/120	
511007MP	3/4 F x 20/2	25/100	
511114MP	1 F x 26/3	10/40	
511014MP	1 F x 32/3	10/40	

Press fitting M + P



PRESS KTHESË MASKHULL

Shifra	Dimensionet		Çmimi
511001MP	1/2 M x 16/2	40/160	
511003MP	3/4 M x 20/2	20/80	
511113MP	1 M x 26/3	10/40	
511013MP	1 M x 32/3	10/40	



PRESS TEE REDUKUS

Shifra	Dimensionet		Çmimi
512055MP	18/2 x 16/2 x 18/2	16/64	
512004MP	20/2 x 16/2 x 20/2	16/64	
512005MP	26/3 x 16/2 x 26/3	12/48	
512006MP	26/3 x 20/2 x 26/3	12/48	
512015MP	32/3 x 16/2 x 32/3	8/32	
512016MP	32/3 x 20/2 x 32/3	8/32	
512018MP	32/3 x 26/3 x 32/3	8/32	



PRESS MBYLLËSA

Shifra	Dimensionet		Çmimi
510071MP	16/2	40/160	
510072MP	18/2	40/160	
510073MP	20/2	40/160	
510074MP	26/3	35/140	
510075MP	32/3	20/80	



PJESË REZERVË

Shifra	Dimensionet		Çmimi
502120MP	16/2	50	
502121MP	18/2	50	
502122MP	20/2	50	
502124MP	26/3	20	
502125MP	32/3	15	



PRESS LIDHËSE KOREKTORT

Shifra	Dimensionet		Çmimi
510085MP	1/2 F x 16/2	40/160	



PRESS BATERI ME VESH

Shifra	Dimensionet		Çmimi
513001CMP	1/2 F x 16/2 - H 40 mm	15/60	



PRESS BATERIA

Shifra	Dimensionet		Çmimi
513024CMP	1/2 F x 16/2 - H 40 mm	15	



PRESS VENTIL

Shifra	Dimensionet		Çmimi
510189MMP	16/2 - 16/2	3/12	
510191MMP	20/2 - 20/2	3/12	



BATERI E KALTËRT

Shifra	Dimensionet		Çmimi
500304MP	1/2 F x 16/2	8/96	



BATERI E KUQE

Shifra	Dimensionet		Çmimi
500304RMP	1/2 F x 16/2	8/96	



LLAMARIN PËR BATERI

Shifra	Dimensionet		Çmimi
501011	-	40	




Technical specifications:
Maximum operating temperature: 120 C
Maximum operating static pressure: 10 bar

Press Fitinga P + M + P

Press fitting P + M + P




PRESS LIDHËSE

Shifra	Dimensionet		Çmimi
510005PMP	16/2 x 16/2	40/320	
510006PMP	20/2 x 20/2	24/192	
510007PMP	26/3 x 26/3	16/128	
510020PMP	32/3 x 32/3	12/96	




PRESS LIDHËSE REDUKUES

Shifra	Dimensionet		Çmimi
510008PMP	16/2 x 20/2	40/320	
510009PMP	16/2 x 26/3	16/128	
510010PMP	20/2 x 26/3	16/128	
510023PMP	20/2 x 32/3	12/96	
510019PMP	26/3 x 32/3	12/96	




PRESS KTHESË LIDHËSE

Shifra	Dimensionet		Çmimi
511009PMP	16/2 x 16/2	30/240	
511010PMP	20/2 x 20/2	24/192	
511011PMP	26/3 x 26/3	12/96	
511012PMP	32/3 x 32/3	10/80	




PRESS TEE LIDHËSE

Shifra	Dimensionet		Çmimi
512001PMP	16/2 x 16/2 x 16/2	20/160	
512002PMP	20/2 x 20/2 x 20/2	14/112	
512003PMP	26/3 x 26/3 x 26/3	8/64	
512020PMP	32/3 x 32/3 x 32/3	6/48	



PRESS TEE REDUKUES

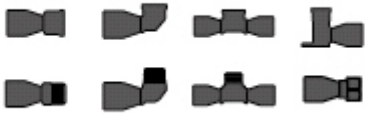
Shifra	Dimensionet		Çmimi
512004PMP	20/2 x 16/2 x 20/2	14/112	
512005PMP	26/3 x 16/2 x 26/3	8/64	
512015PMP	32/3 x 16/2 x 32/3	6/48	
512016PMP	32/3 x 20/2 x 32/3	6/48	
512018PMP	32/3 x 26/3 x 32/3	6/48	



BRASS•PUSH



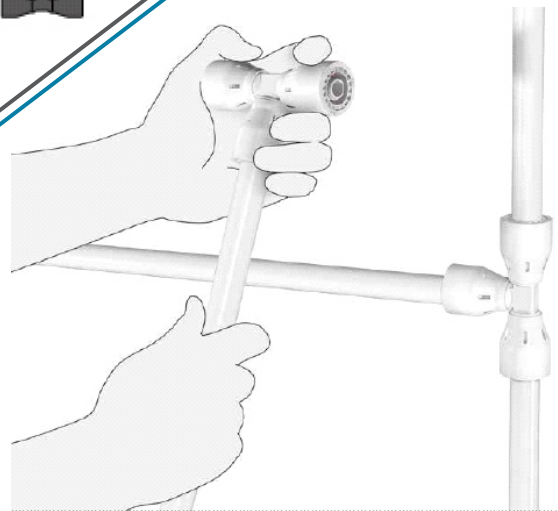
Figure B•P (brass body)



PLASTIC•PUSH



Figure P•P (PPSU body)



Technical specifications:
Maximum operating temperature: 120 C
Maximum operating static pressure: 10 bar

Push Fitinga M + P

Push fittinga



PUSH LIDHËSE

Shifra	Dimensionet		Çmimi
510005PP	16/2 x 16/2	28	
510006PP	20/2 x 20/2	24	
510007PP	26/3 x 26/3	16	
510020PP	32/3 x 32/3	8	



PUSH LIDHËSE REDUKUES

Shifra	Dimensionet		Çmimi
510008PP	16/2 x 20/2	24	
510009PP	16/2 x 26/3	16	
510010PP	20/2 x 26/3	16	
510023PP	20/2 x 32/3	12	
510019PP	26/3 x 32/3	12	



PUSH KTHESE LIDHËSE

Shifra	Dimensionet		Çmimi
511009PP	16/2 x 16/2	24	
511010PP	20/2 x 20/2	20	
511011PP	26/3 x 26/3	12	
511012PP	32/3 x 32/3	8	



PUSH TEE LIDHËSE

Shifra	Dimensionet		Çmimi
510008PP	16/2 x 20/2	24	
510009PP	16/2 x 26/3	16	
510010PP	20/2 x 26/3	16	
510023PP	20/2 x 32/3	12	
510019PP	26/3 x 32/3	12	



PUSH TEE REDUKUES

Shifra	Dimensionet		Çmimi
512004PP	20/2 x 16/2 x 20/2	12	
512005PP	26/3 x 16/2 x 26/3	8	
512006PP	26/3 x 20/2 x 26/3	8	
512015PP	32/3 x 16/2 x 32/3	6	
512016PP	32/3 x 20/2 x 32/3	6	
512018PP	32/3 x 26/3 x 32/3	6	



PUSH LIDHËSE MASHKULL

Shifra	Dimensionet		Çmimi
510001BP	1/2 M x 16/2	40/320	
510003BP	3/4 M x 20/2	24/192	
510004BP	3/4 M x 26/3	24/192	
510044BP	1 M x 26/3	16/128	
510021BP	1 M x 32/3	16/128	



PUSH KTHESE LIDHËSE MASHKULL

Shifra	Dimensionet		Çmimi
511001BP	1/2 M x 16/2	28/224	
511003BP	3/4 M x 20/2	24/192	
511004BP	3/4 M x 26/3	20/160	



PUSH TEE LIDHËSE MASHKULL

Shifra	Dimensionet		Çmimi
512031BP	16/2 x 3/4 M x 16/2	14/112	
512032BP	20/2 x 3/4 M x 20/2	12/96	



PUSH LIDHËSE FEMËR

Shifra	Dimensionet		Çmimi
510011BP	1/2 F x 16/2	40/320	
510013BP	3/4 F x 20/2	24/192	
510014BP	3/4 F x 26/3	20/160	
510196BP	1 F x 20/2	16/128	
510047BP	1 F x 26/3	16/128	
510022BP	1 F x 32/3	16/128	



PUSH KTHESË FEMËR

Shifra	Dimensionet		Çmimi
511005BP	1/2 F x 16/2	24/192	
511006BP	1/2 F x 20/2	20/160	
511007BP	3/4 F x 20/2	20/160	
511008BP	3/4 F x 26/3	16/128	



PUSH TEE LIDHËSE FEMËR

Shifra	Dimensionet		Çmimi
512022BP	16/2 x 1/2 F x 16/2	14/112	
512023BP	20/2 x 3/4 F x 20/2	12/96	
512042BP	26/3 x 3/4 F x 26/3	12/96	
512043BP	32/3 x 3/4 F x 32/3	8/64	



PUSH LIDHËSE PËR KOREKTOR

Shifra	Dimensionet		Çmimi
510017BP	EUROK x 16/2	24/192	



PUSH KTHESË ME VESH

Shifra	Dimensionet		Çmimi
513001BP	1/2 F x 16/2 H 52 mm	15/120	



PUSH LIDHËSE PËR KOREKTOR

Shifra	Dimensionet		Çmimi
510085BP	1/2 F x 16/2	24/192	



Technical specifications:
Maximum operating temperature: 120 C
Maximum operating static pressure: 10 bar

Fitinga për gypa Al-plast

Fitinga për gypa Al-plast me shtrengim



LIDHËSE E DREJTË MASHKULL

Shifra	Dimensionet		Çmimi
301216	1/2"x16	10	
303420	3/4"x20	10	
300126	1"x26	5	



LIDHËSE DREJTË FEMËR

Shifra	Dimensionet		Çmimi
351216	1/2"x16	10	
353420	3/4"x20	10	
350126	1"x26	5	



LIDHËSE E DYFISHË

Shifra	Dimensionet		Çmimi
104016	1/2"x16	10	
104020	3/4"x20	10	
104026	1"x26	5	



TEE LIDHËSE

Shifra	Dimensionet		Çmimi
104516	16 x 16 x 16	10	
104520	20 x 20 x 20	10	
104526	26 x 26 x 26	5	



KTHESË LIDHËSE

Shifra	Dimensionet		Çmimi
106516	16 x 16 x 16	10	
106520	20 x 20 x 20	10	
106526	26 x 26 x 26	5	



TEE LIDHËSE FEMËR

Shifra	Dimensionet		Çmimi
551216	16x1/2"x16	10	
551220	20x3/4"x20	10	
553426	26x1"x26	5	



TEE LIDHËSE MASHKULL

Shifra	Dimensionet		Çmimi
601216	16x1/2"x16	10	
601220	20x3/4"x20	10	
603426	26x1"x26	5	



KTHESË LIDHËSE FEMËR

Shifra	Dimensionet		Çmimi
701216	16x1/2"x16	10	
703420	20x3/4"x20	10	
700126	26x1"x26	5	



KTHESË LIDHËSE MASHKULL

Shifra	Dimensionet		Çmimi
751216	16x1/2"x16	10	
753420	20x3/4"x20	10	
750126	26x1"x26	5	



KTHESË LIDHËSE ME VESH

Shifra	Dimensionet		Çmimi
801216	1/2"x16	10	



Prizren:
Lagja Dardania, Rr.Ukë Bytyqi

Prishtinë:
Lagja Kalabria, Rr.Shefqet Shkupi



Prizren:
044 255 533; 049 370 600
044 457 624; 049 959 980

Prishtinë:
044 884 323; 049 959 981

Shitja ambulatore:
044 204 058; 049 959 982



Prizren:
sead@sesco-ks.com
almir@sesco-ks.com

Prishtinë:
marketing@sesco-ks.com

Shitja ambulatore:
fatmir@sesco-ks.com

www.sesco-ks.com